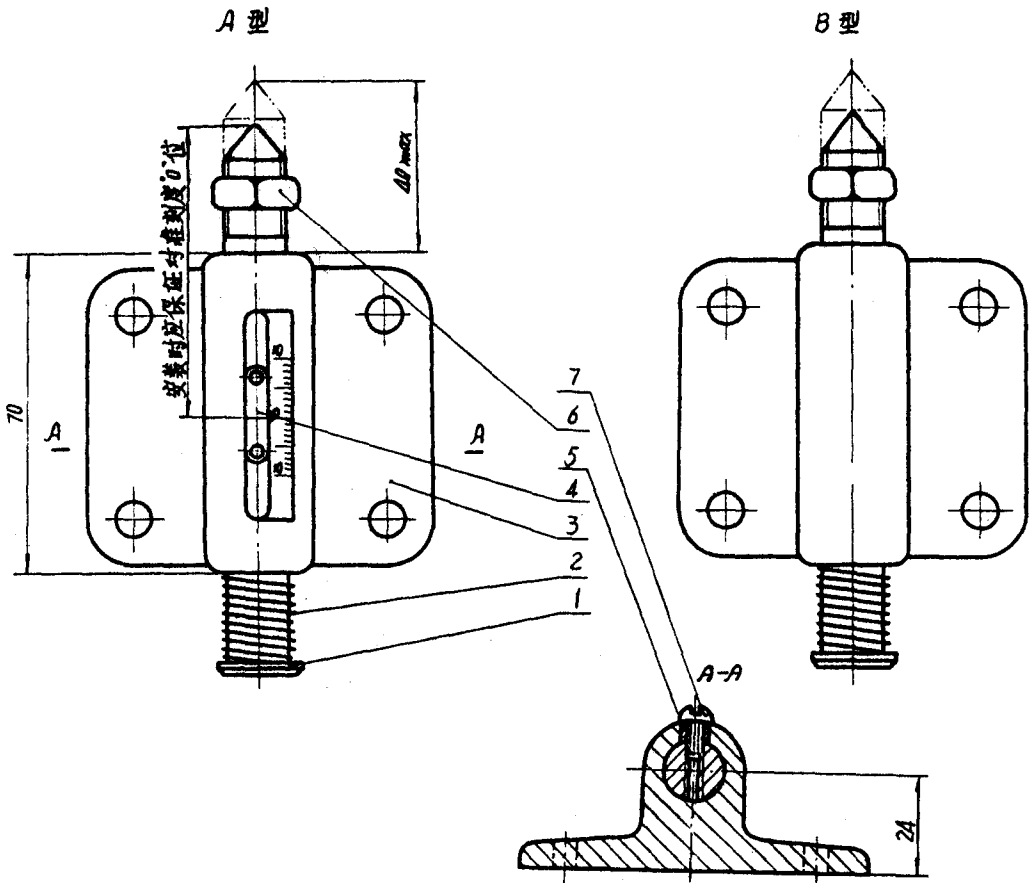


小指示器

代替 HB615-74



标记示例：A型小指示器  
A HB615-89

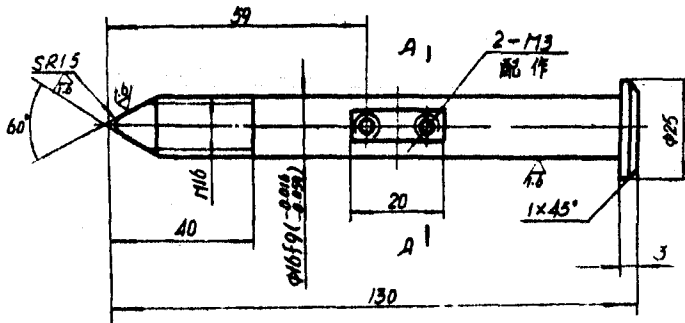
件 号	1	2	3	4	5	6	7
名 称	杆	弹 簧	体	插 针	垫 块	螺 母	螺 钉
数 量	1	1	1	1	1	1	2
标 准 号	HB615-89					GB6172-86	GB617-85
型 号 - 件 号	A-1	A-2	A-3	A-4	A-5	M16	M3x12
或 规 格	B-1		B-3	—	—		

技术条件按 HB644-89

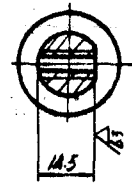
1 杆

其余  $\sqrt{12.5}$

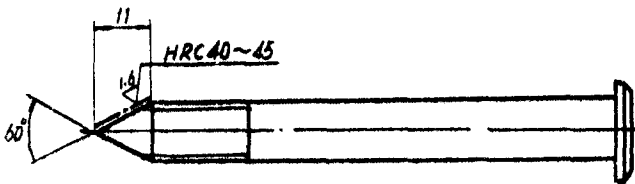
A 型



A-A



B 型



- 1 材 料. 45钢, 按GB699-65
- 2 技术条件 按HB644-89